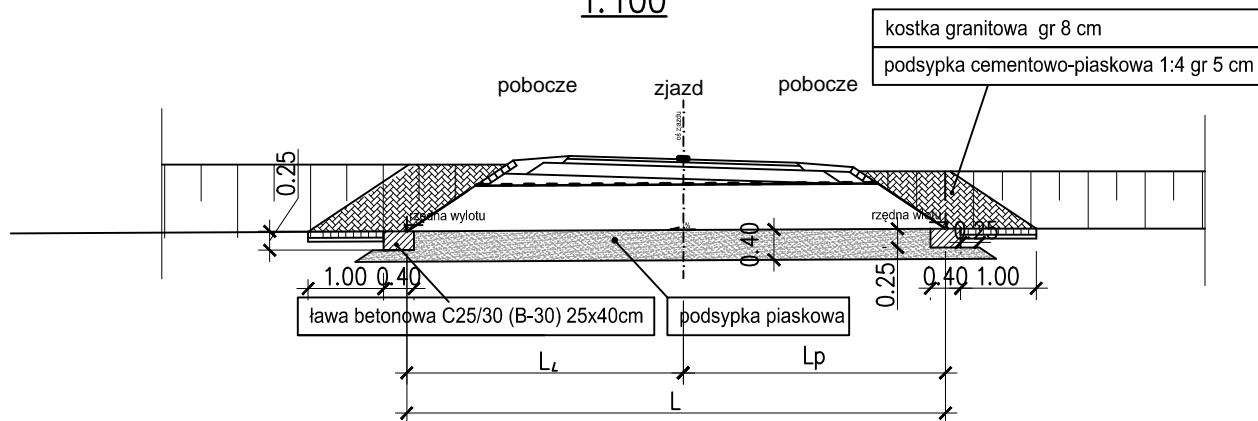
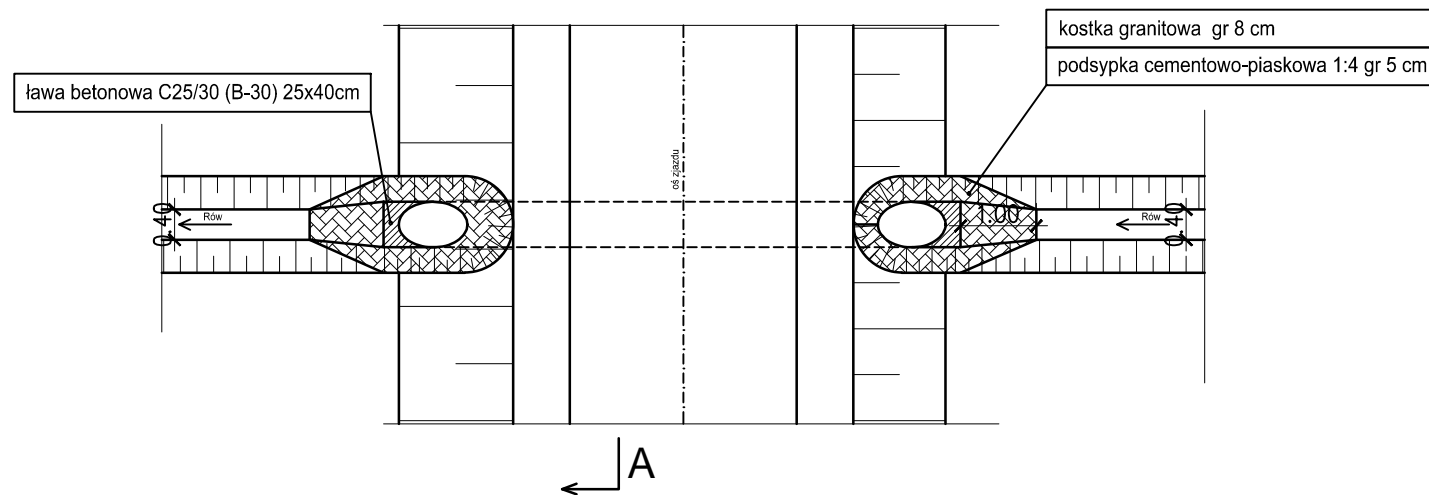


PRZEPUSTY STALOWE Z BLACHY FALISTEJ Ø800.

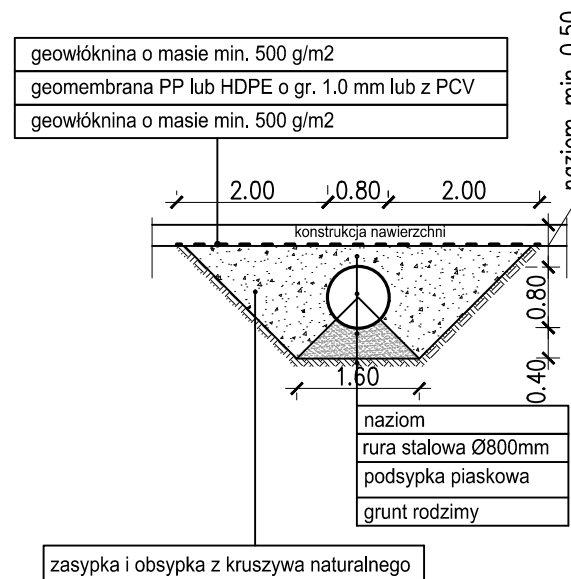
PRZEKRÓJ PODŁUŻNY
1:100



WIDOK Z GÓRY
1:100



PRZEKRÓJ A-A DLA Ø800
1:100



PRZEPUSTY STALOWE O PRZEKROJU KOŁOWYM –
PRZEPUSTY POD ZJAZDAMI

Lp.	Droga	Kilometr	Przekrój [cm]	Długość L [m]
1.	Panewnicka	0+171.24	Ø80	7.00
2.	Panewnicka	0+216.61	Ø80	8.00
3.	Panewnicka	0+262.43	Ø80	7.00
4.	Panewnicka	0+290.10	Ø80	7.00
5.	Panewnicka	0+441.45	Ø80	9.00
PRZEPUST POD CHODNIKIEM				
1.	Akademicka	0+670.50	Ø80	9.00

INWESTOR
MIASTO GLIWICE
 ul. Zwycięstwa 21 44+100 GLIWICE

JEDNOSTKA PROJEKTOWA
TRAKT. sp. z o.o. sp. k.
 BIURO PROJEKTÓW
 BUDOWNICTWA KOMUNIKACYJNEGO
 40-159 Katowice
 ul. Jesionowa 9a
 tel. +48 32 228 12 70
 fax +48 32 220 70 04
 trakt@trakt.pl

ZADANIE
**ROZBUDOWA UL. KUJAWSKIEJ, UL. AKADEMICKIEJ, UL. PANEWNICKEJ
 WRAZ Z ROZBUDOWĄ SKRZYŻOWAŃ**

NAZWA OPRACOWANIA
TOM 2 PROJEKT DROGOWY

TYTUŁ RYSUNKU
**PRZEPUSTY
 PRZEPUSTY STALOWE O PRZEKROJU KOŁOWYM**

FUNKCJA	IMIĘ I NAZWISKO	BRANŻA/NUMER UPRAWNIEŃ	PODPIS
GŁÓWNY PROJEKTANT	dr inż. Grzegorz Nowaczyk	drogowa UW-579/89	<i>G. Nowaczyk</i>
PROJEKTANT	mgr inż. Marek Stalmach	drogowa UW-157/98	<i>M. Stalmach</i>
SPRAWDZAJĄCY	mgr inż. Michał Czuderna	drogowa SLK/1212/POOD/06	<i>M. Czuderna</i>
OPRACOWAŁ	mgr inż. Michał Witman	drogowa SLK/2581/POOD/09	<i>M. Witman</i>

NR UMOWY	SKALA	DATA	STADIUM	BRANŻA	NR RYS.
84/2014 (PR-677/14)	1:100	WRZESIEŃ 2015	PW	DROGOWA	7.01 /2-PD-01